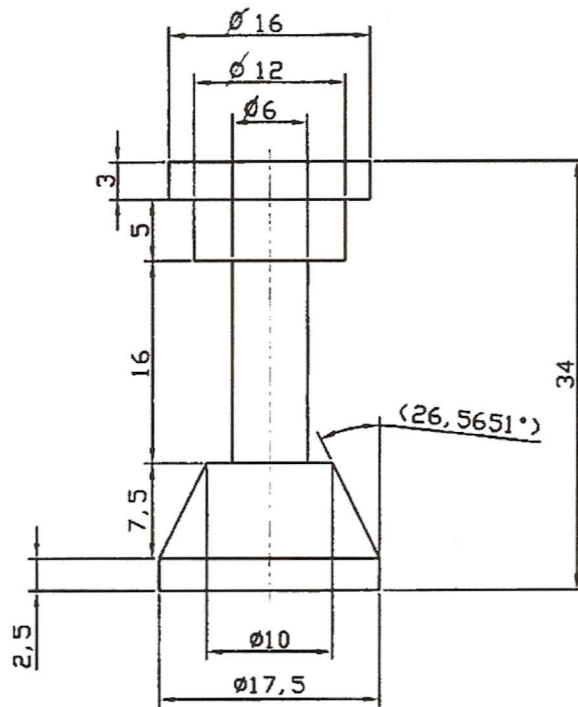


240.000 x in one year

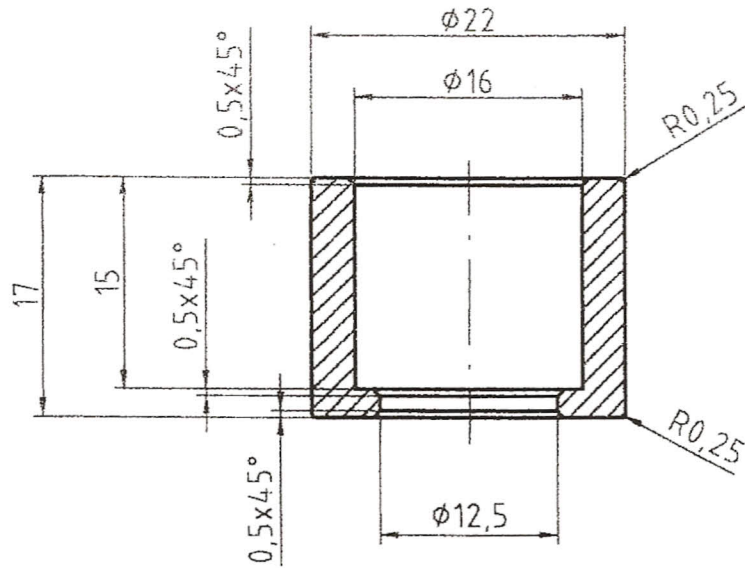
6 terms - with 40.000 x sharp edges broken with 0,1 or ~~0,2~~ 0,2



Oberfläche: Fe/Zn12B n. EN 12329 / in BRD or Turkey possible

| | | | | | |
|------------------------------------|----------|-------------|------------|------------------------|---------------------|
| Toleranzen nach DIN ISO 2768-mk | | (Zul. Abw.) | (Oberfl.) | Maßstab 2:1 | (Gewicht) |
| | | | | Werkstoff: 11SMnPb30+C | |
| | | | Datum | Name | Bolzen für Zugfeder |
| | | Bearb. | 30.06.2010 | LUDWIG | |
| | | Gepr. | 30.06.2010 | LUDWIG | |
| | | Norm | | | |
| | | | | | K0420-0029 |
| | | | | | Blatt |
| | | | | | Blätter |
| Zust. | Änderung | Datum | Name | Ersatz für: | Ersatz durch: |

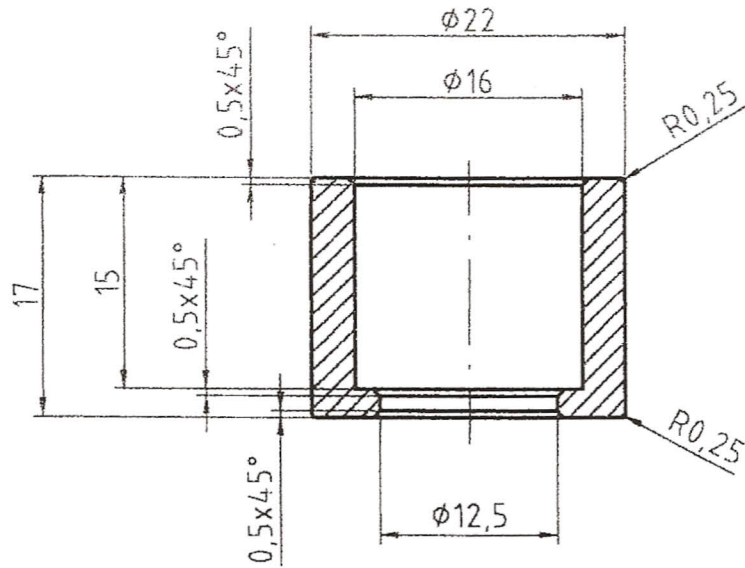
50.000X



GRATFREI

| | | | | | | |
|-------|----------|------------------------------------|--------|-----------------|---------------------|---|
| | | Allgemeintol. DIN ISO 2768 m | | Oberfläche - | Maßstab 2:1 | Gewicht 0,025 - kg/Stück <i>err.</i> |
| | | | | | Werkstoff 1.4301 | <i>Stainless</i> |
| | | 2002 | Datum | Name | HÜLSE | |
| | | Bearb. | 19.11. | WOLTER | | |
| | | Gepr. | | | | |
| | | Norm | | | | |
| | | | | | 1049551 | |
| | | | | | Blatt | |
| | | | | | Blätter | |
| Zust. | Änderung | Datum | Name | | Ersatz für: | Ersatz durch: |

50.000X



GRATFREI

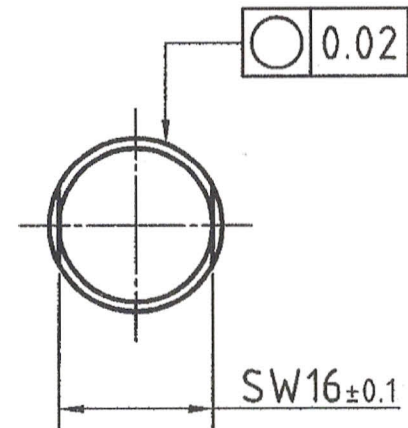
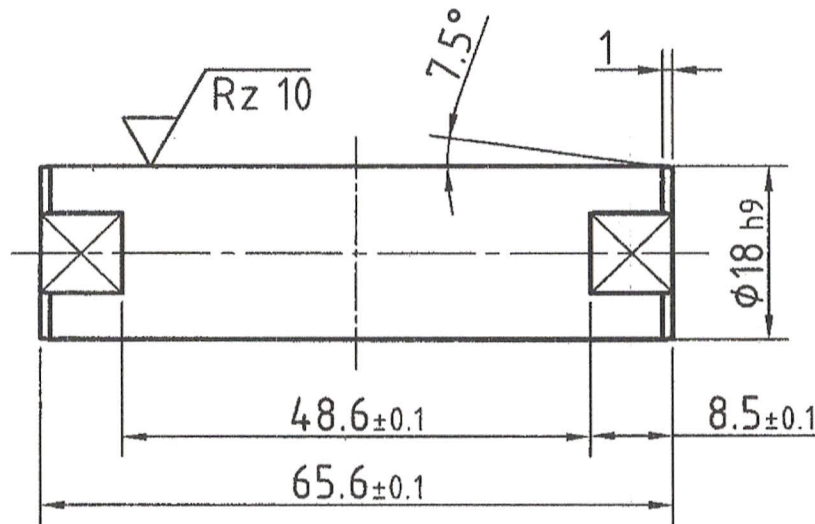
| | | | | | | |
|-------|----------|------------------------------------|--------|-----------------|--------------------------------------|---|
| | | Allgemeintol. DIN ISO 2768 m | | Oberfläche - | Maßstab 2:1 | Gewicht 0,025 - kg/Stück <i>err.</i> |
| | | | | | Werkstoff 1.4301 <i>Stainless</i> | |
| | | 2002 | Datum | Name | HÜLSE | |
| | | Bearb. | 19.11. | WOLTER | | |
| | | Gepr. | | | | |
| | | Norm | | | | |
| | | | | | 1049551 | Blatt |
| | | | | | | Blätter |
| Zust. | Änderung | Datum | Name | Ersatz für: | | Ersatz durch: |

einsatzgehärtet
 58 + 4 HRC
 Eht.= 0,5+0,1

32.000 x

$\sqrt{Rz\ 63}$ ($\sqrt{Rz\ 10}$)

| | | |
|-----------|---------|--|
| $\phi 18$ | $h9$ | $\begin{matrix} 0 & 18.0000 \\ -0.0430 & 17.9570 \end{matrix}$ |
| Maß | Passung | |

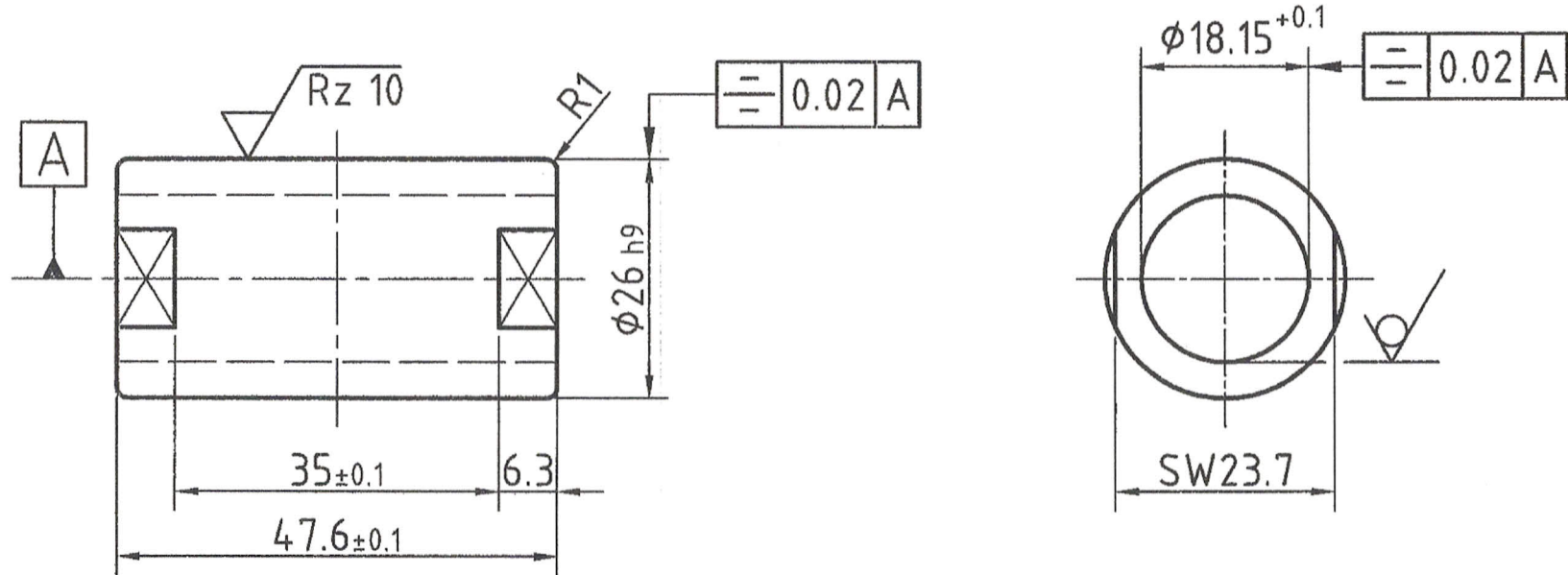


| | | | | | |
|--------------------------------------|----------|------|-------------|---------|---------------------------|
| | Datum | Name | Maßstab 1:1 | Gewicht | Urheberschutz nach DIN 34 |
| Bearb. | 10.08.10 | | | | C 15+C |
| Gepr. | | | | | |
| Freimaßtoleranzen DIN 7168 mittel | | | Bolzen | | P-15.217-3 |
| | | | | | |

einsatzgehärtet 48.000 x
 58+4HRC
 Eht.= 0.5 + 0.1

$\sqrt{Rz\ 63}$ ($\sqrt{Rz\ 10}$)

| | | |
|-----------|---------|---|
| $\phi 26$ | $h9$ | $\begin{matrix} 0 & 26.000 \\ -0.052 & 25.948 \end{matrix}$ |
| Maß | Passung | |



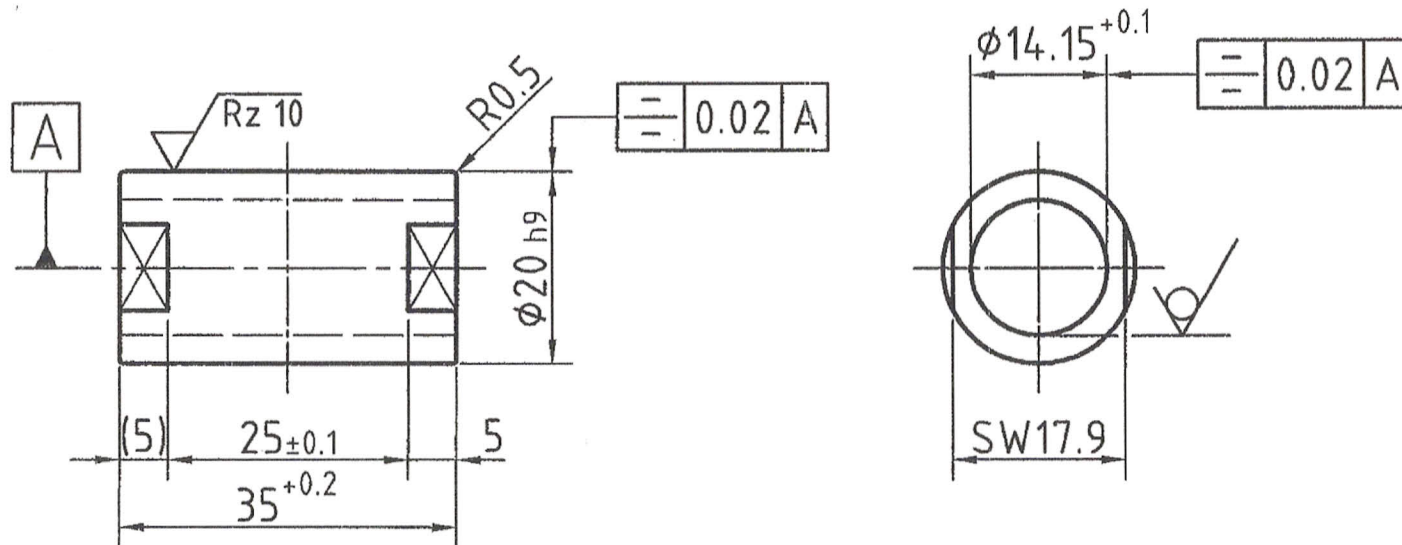
| | | | | | |
|--------------------------------------|-------|------|----------------------|---------|---------------------------|
| | Datum | Name | Maßstab 1:1 | Gewicht | Urheberschutz nach DIN 34 |
| Bearb. | | | Ro 26/18.15 DIN 2193 | C 15+C | P-15.217-10 |
| Gepr. | | | | | |
| Freimaßtoleranzen DIN 7168 mittel | | | Buchse | | P-15.217-10 |
| | | | | | |

einsatzgehärtet
 58+4HRC
 Eht.= 0.5 + 0.1

48.000 X

$\sqrt{Rz\ 63}$ ($\sqrt{Rz\ 10}$)

| | | |
|--------------|---------|---|
| $\phi 20.00$ | $h9$ | $\begin{matrix} 0 & 20.000 \\ -0.052 & 19.948 \end{matrix}$ |
| Maß | Passung | |



| | | | | | |
|--------------------------------------|-------|------|------------------------|---------------------------|------------|
| | Datum | Name | Maßstab 1:1 | Urheberschutz nach DIN 34 | |
| Bearb. | | | Ro 20/14.15 EN 10305-1 | C 15+C | |
| Gepr. | | | | | |
| Freimaßtoleranzen DIN 7168 mittel | | | Buchse | | P-15.217-9 |
| | | | | | |