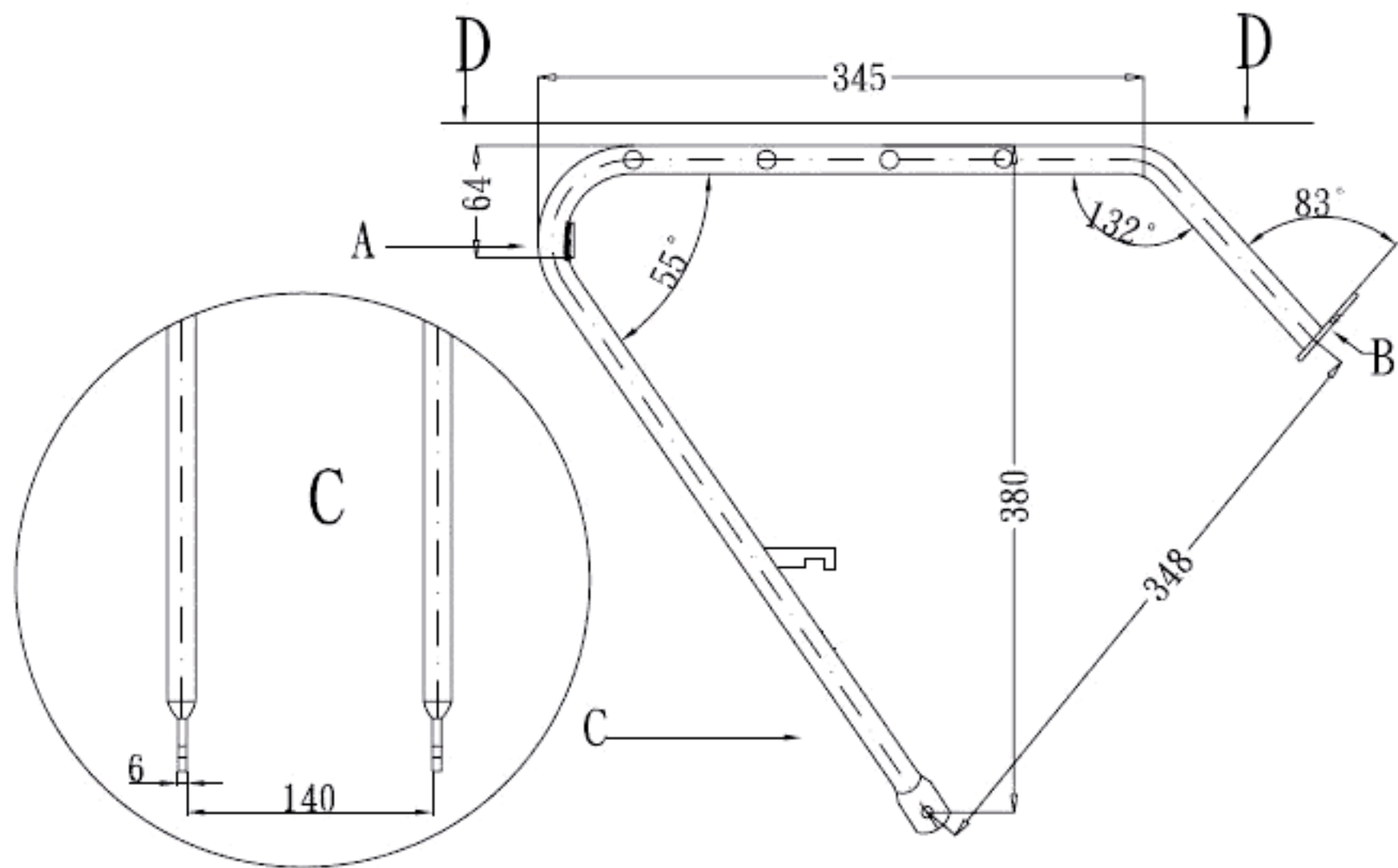
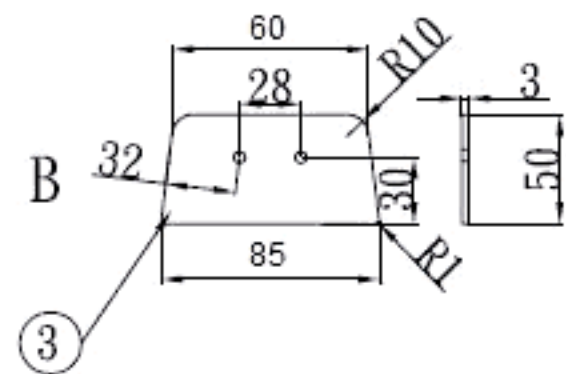
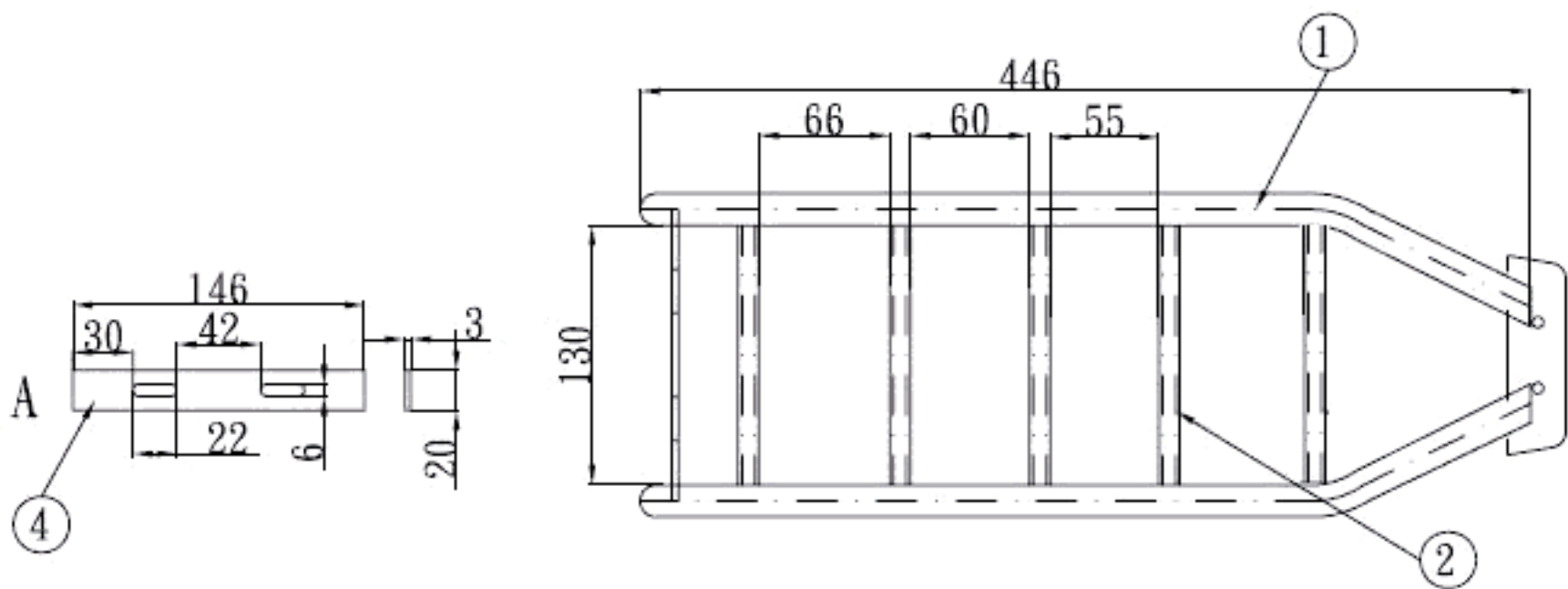
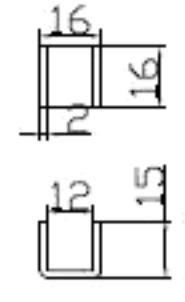
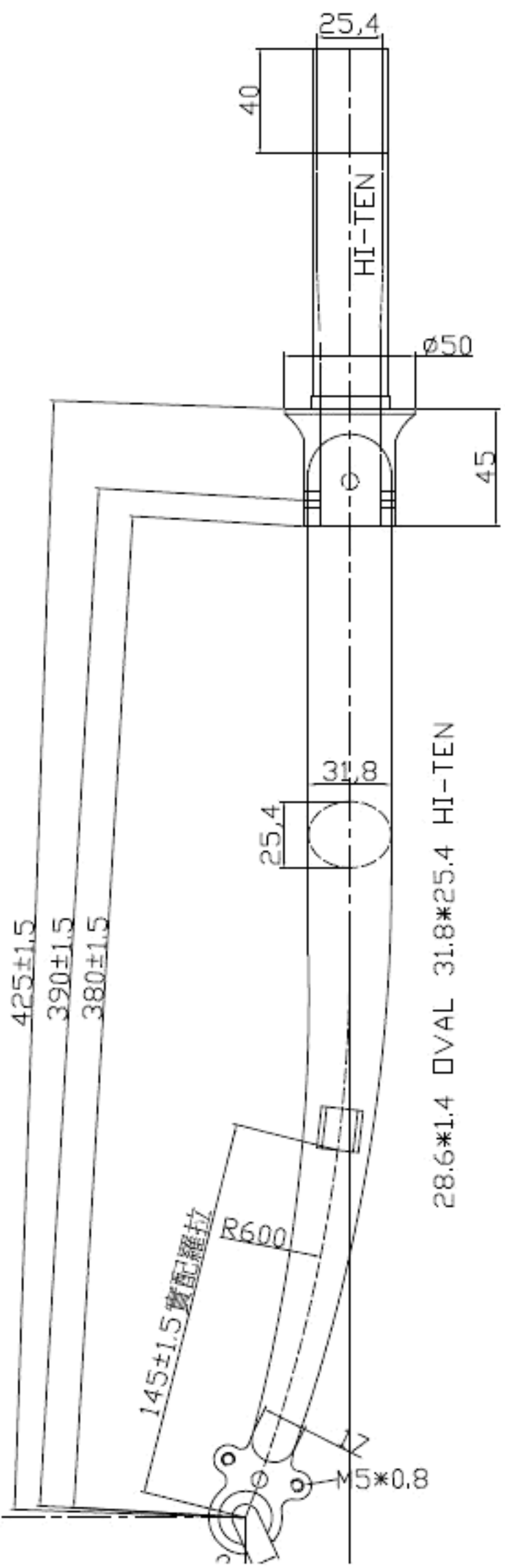
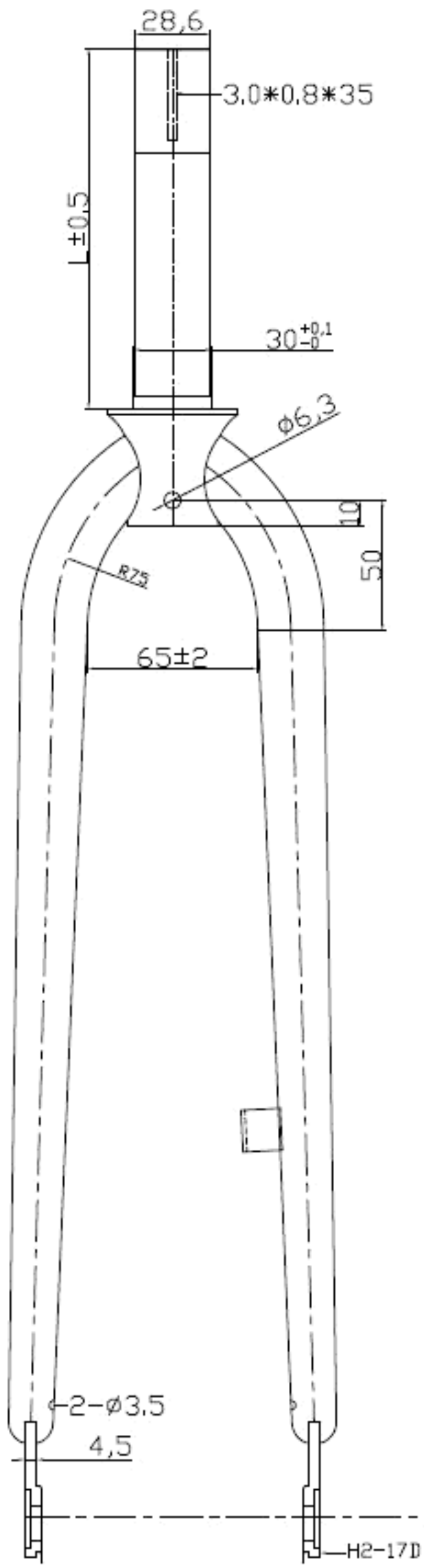


CLIENT		UNIT	M / M
MODEL		SCALE	1 : 1
SIZE	28" * 500MM		
MATERIAL	ALLOY	CHECK	
DATE	10. 10. 13	APPROVED	





設變內容 vision note	日期 Date	簽名 Signature	圖號 DRAWING NO.	客戶圖號 DRAWING NO.	型號 CODE NO.	材質 MATERIAL	比例 SCALE
						HI-TEN	1:1

