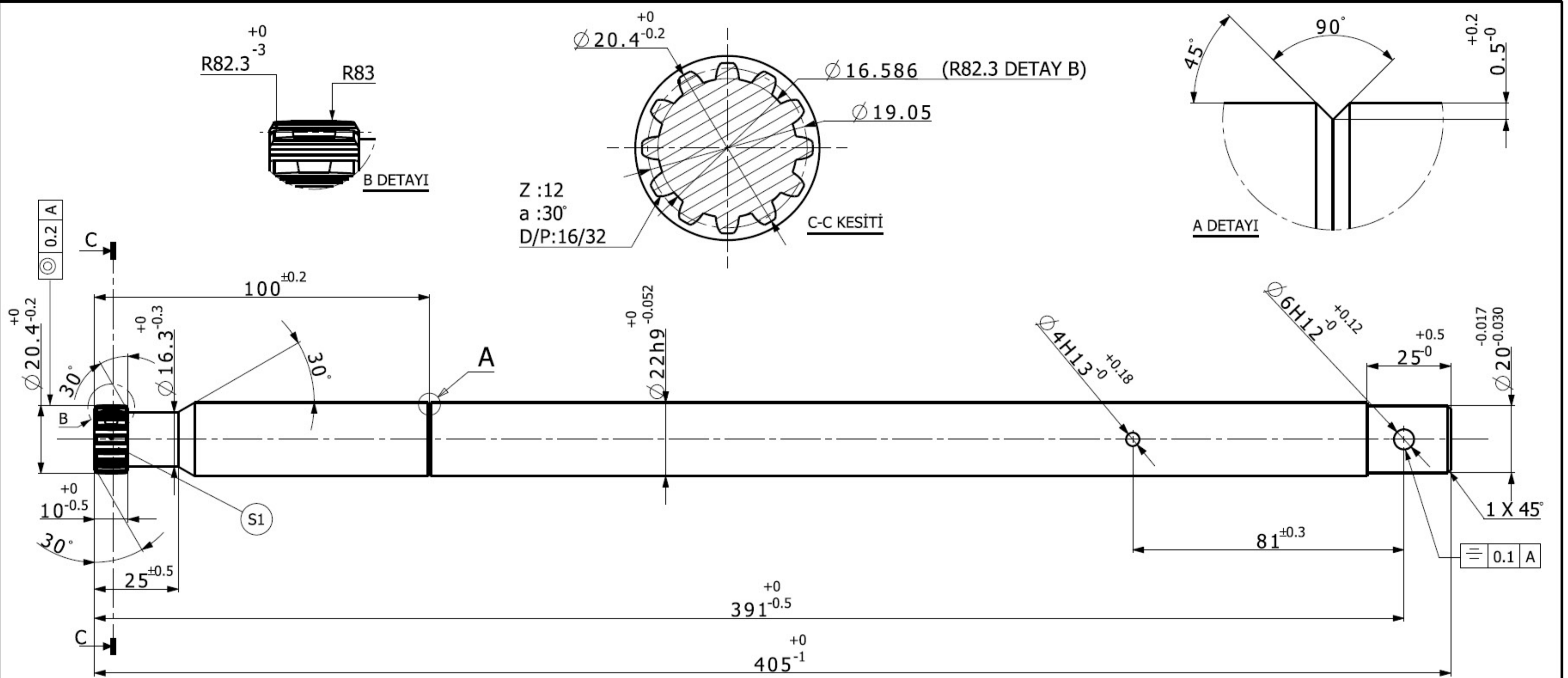


CAD İLE CİZİLMİSTİR. ELDE DEĞİSTİRMİYİN. RESİM ÜZERİNDEN OLCU ALMAYIN.



DİŞİN KARAKTERİSTLİĞİ		(S1)
DİŞ STANDARTI		SAE C
OTURTMA ÇEŞİDİ		YAN OTURTMA
DİŞ SAYISI	Z	12
MODÜL	M	1.6
STANDART MODÜL/ÇAPSAL ADIM	Mn / P	16/32
STANDART BASINÇ AÇISI	a	30°
DİŞ DİBİ	Dd	16,586
REFERANS ÇAP	d	19,050
GERÇEK İÇERİ KIVRILMIŞ ÇAP	d _{if}	17,47
DİŞ KALINLIĞI		2,494
DÖNDÜRME MOMENTİ MİN -MAX.	M	23,649 23,605

ÖLÇÜ	REV. NO	TARİH	ONAY					PARÇA ADI	DİREKSİYON MİLİ
								PARÇA NO	RESİM NO
								18990019	1.899.05.19.00
					TARİH	İSİM	İMZA	GRUP ADI:KOMPLE	
								MAMUL ADI:DİREKSİYON KOLONU MSK /36703610	
					ÇİZEN	12.10.09		MALZEME CİNSİ	SAE J403h 1045
					KONTROL			MALZEME EBADI	
					ONAY			ADET	1
								BRÜTAĞR./AD.	
								ÖLÇEK	1:1
								SAYFA NO	19

