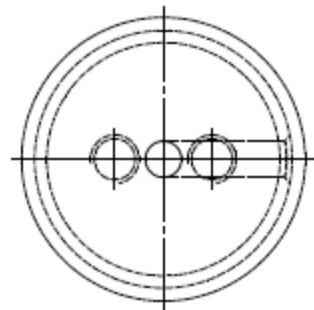
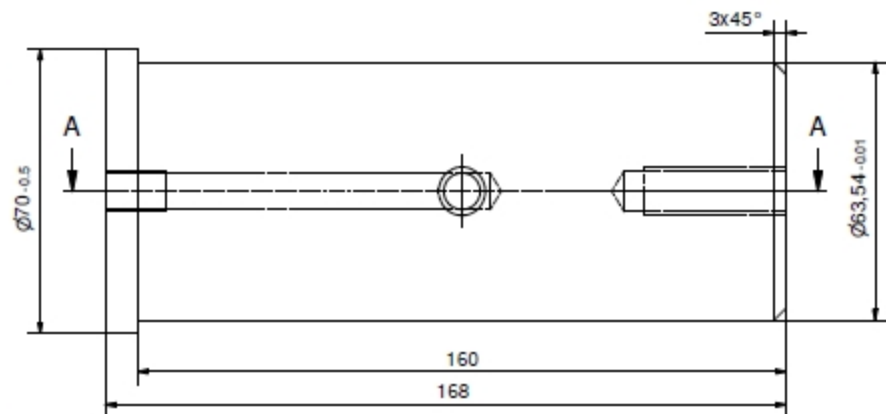
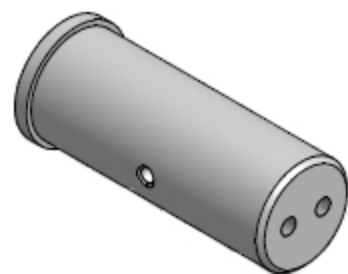
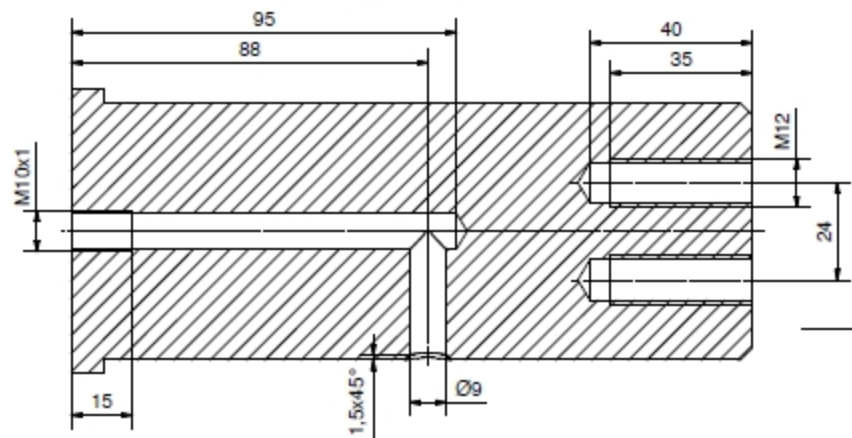


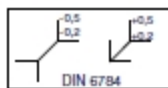
talep-2 10 adet-3 parça (montaj)-ST52-MAV GALVAN Z



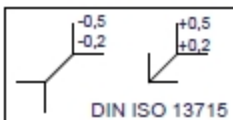
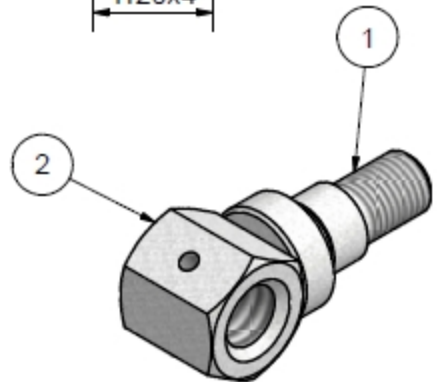
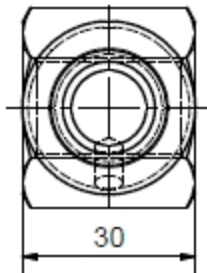
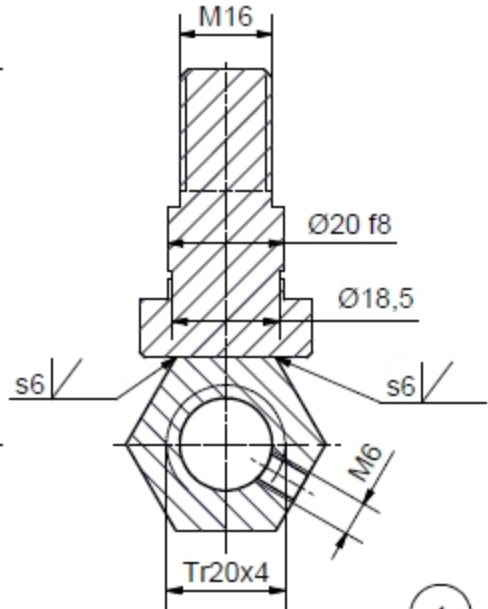
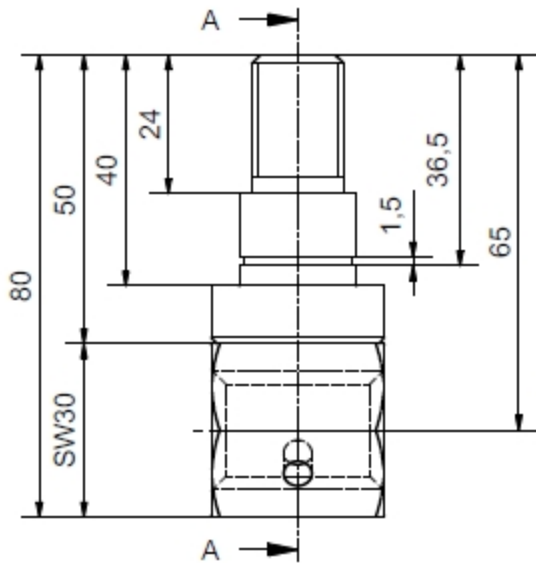
Schnitt A-A



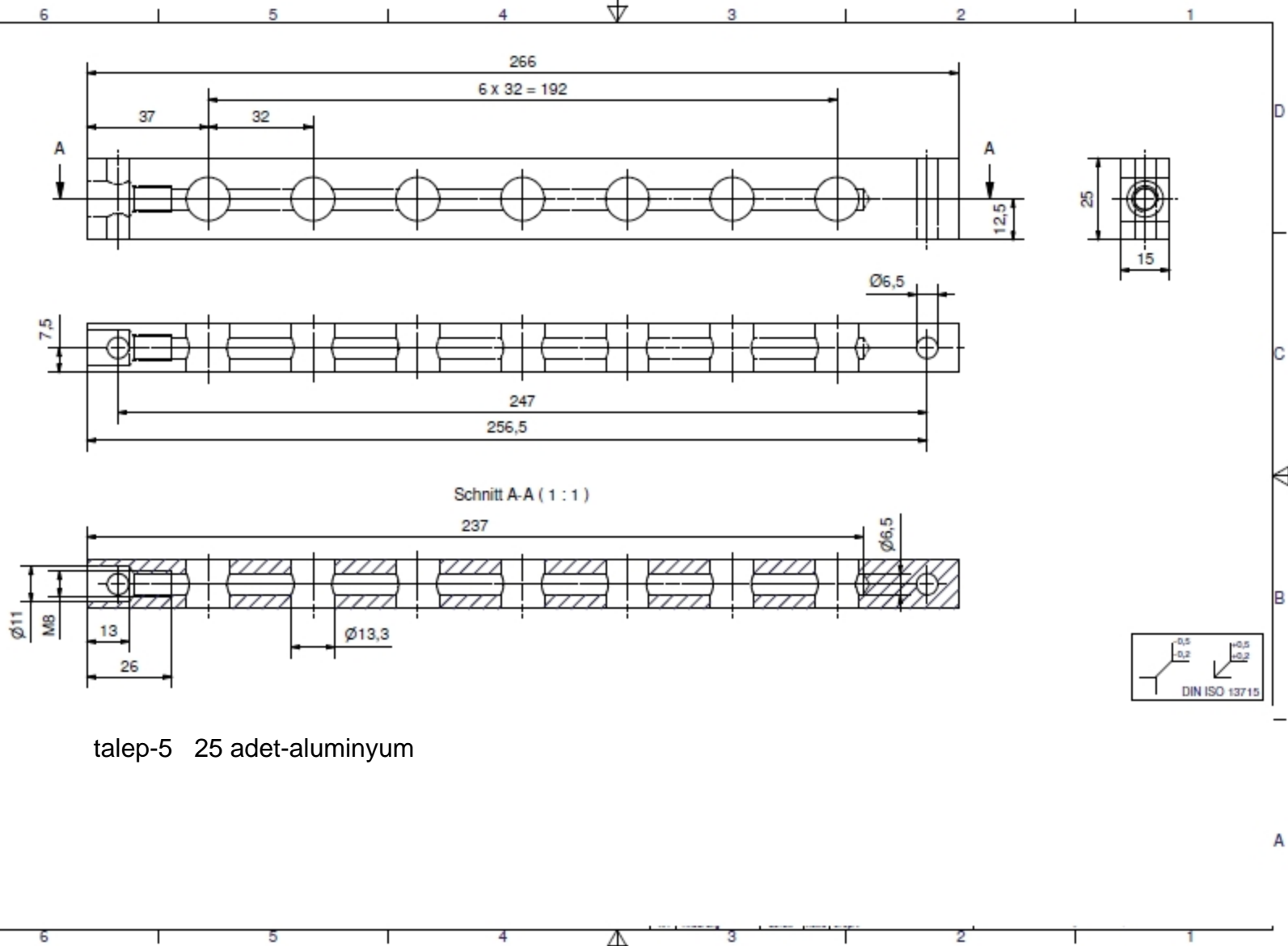
talep-3 35 adet-4140



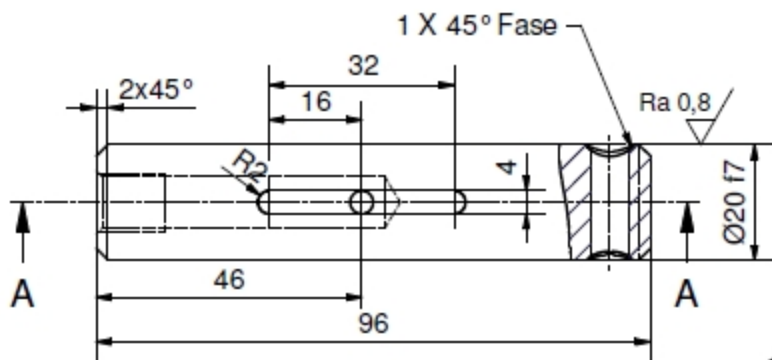
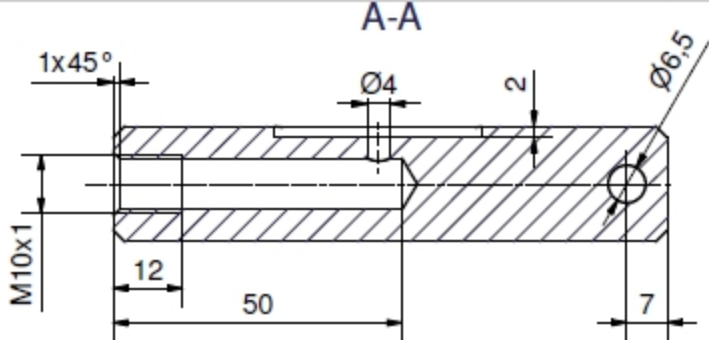
Schnitt A-A ( 1 : 1 )



talep-4 25 adet-ST52-MAV GALVAN Z-2  
PARÇA ( MONTAJ ).

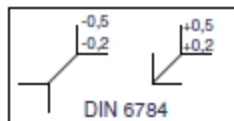
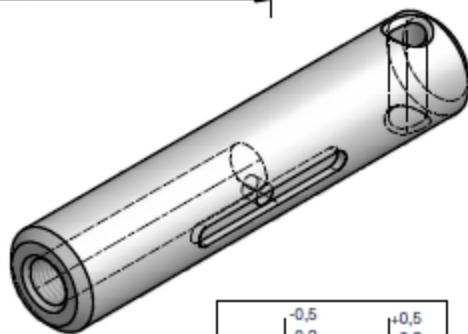


talep-5 25 adet-aluminyum

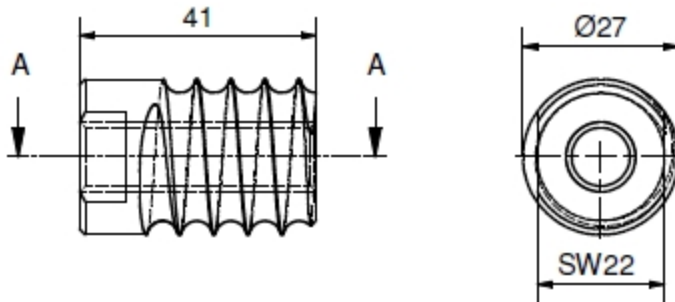


Ra 6,3

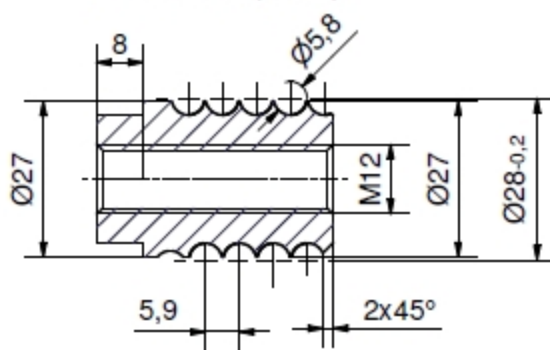
Passmaße	Ø20f7
Grenzmaße	19,98
	19,96



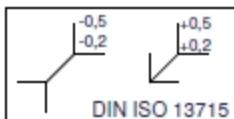
talep-6 35 adet-4140-QPQ



Schnitt A-A (1 : 1)



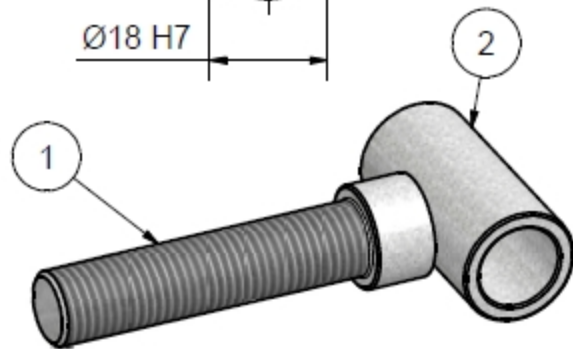
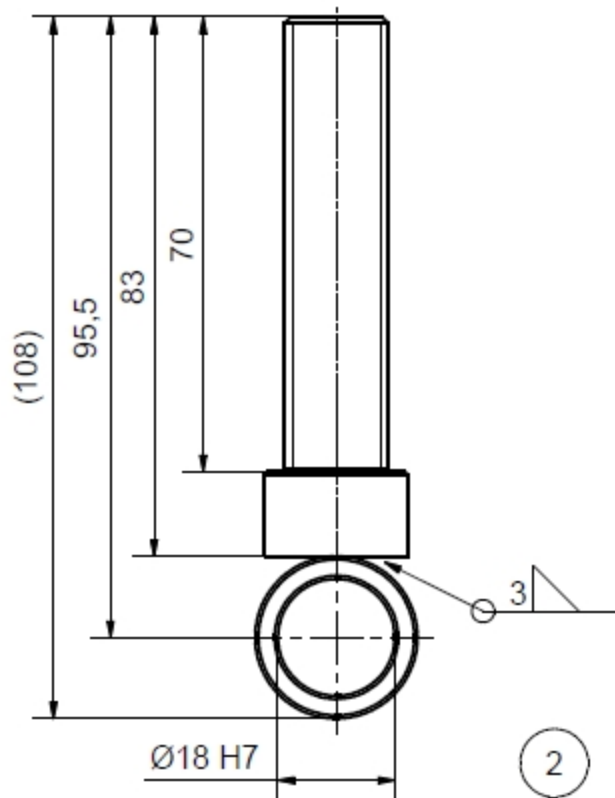
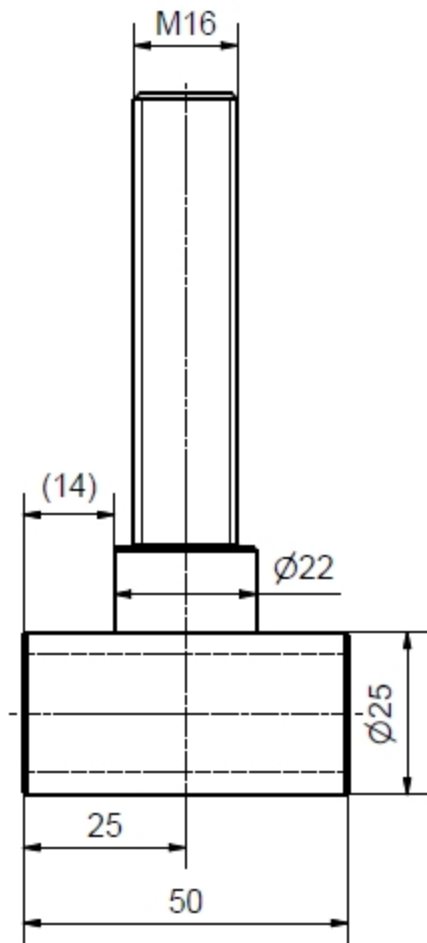
talep-7 25 adet-V2A PASLANMAZ



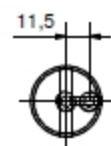
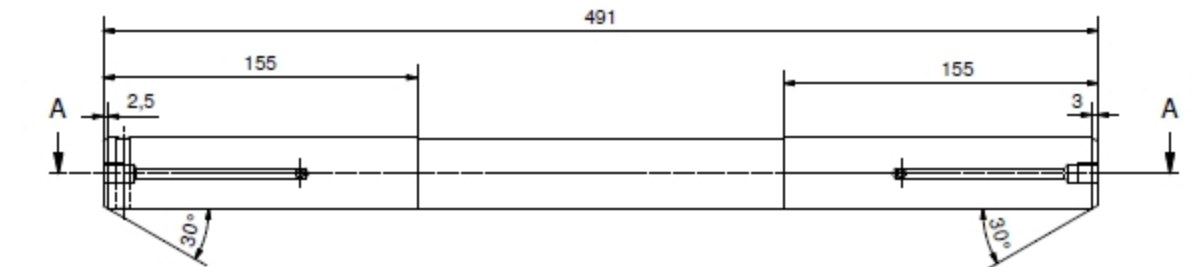
Spirale:  
 Umdrehungen 5  
 Steigung 5,9 mm

nicht bemaßte Fasen 1x45°

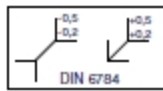
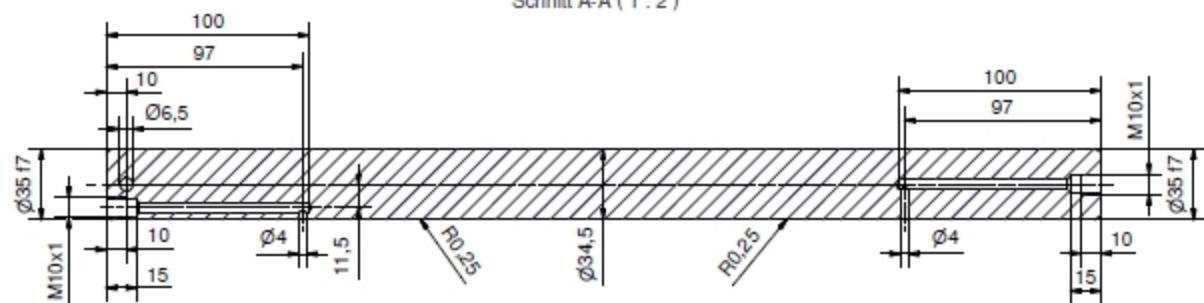




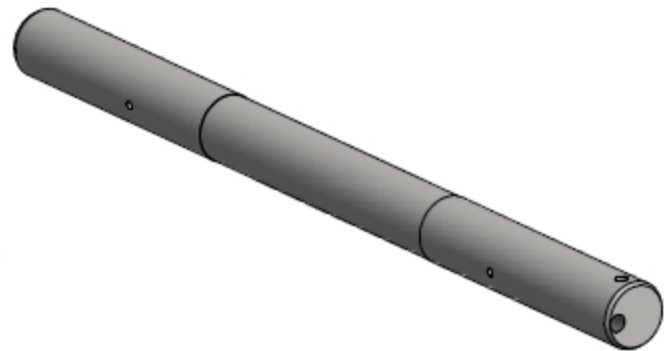
talep-8 25 adet-ST52-MAV GALVAN Z  
(MONTAJ)



Schnitt A-A (1 : 2)

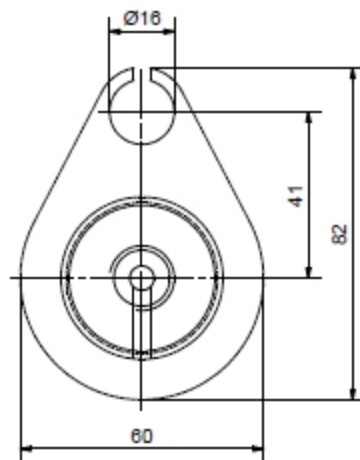
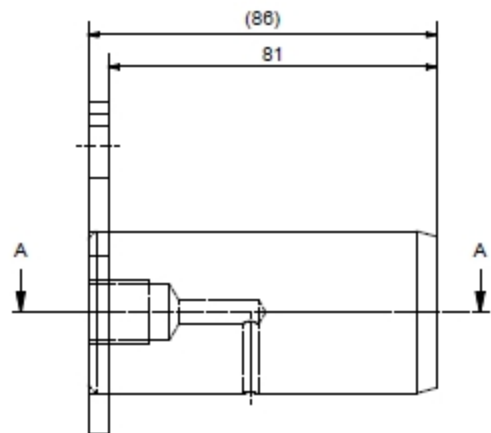


Passmaße	Ø35 f7
Grenzmaße	34,975
	34,950

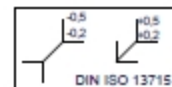
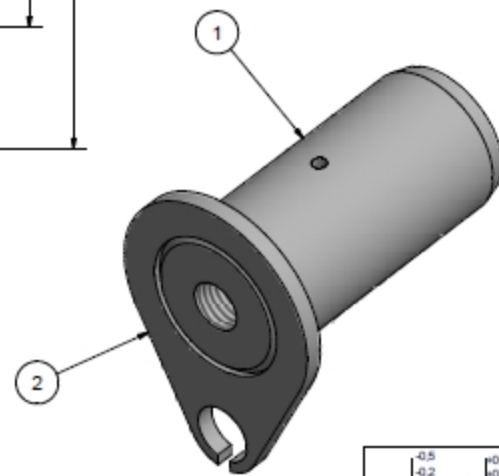
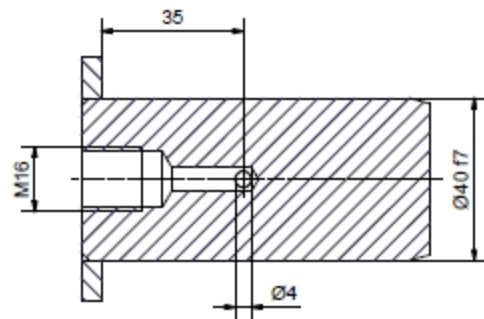


talep-9 25 adet-4140-QPQ





Schnitt A-A (1:1)



talep-10 15 adet-4140+st52-QPQ-MONTAJ